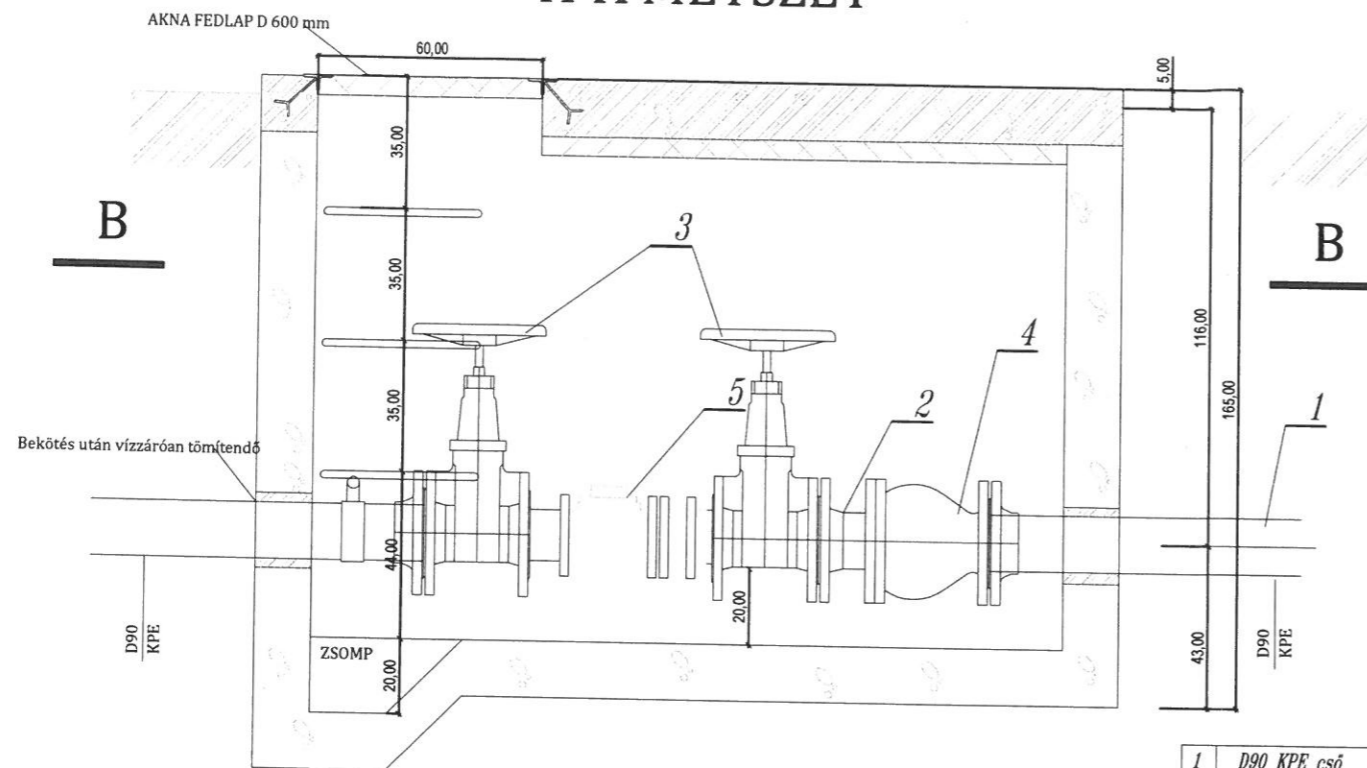
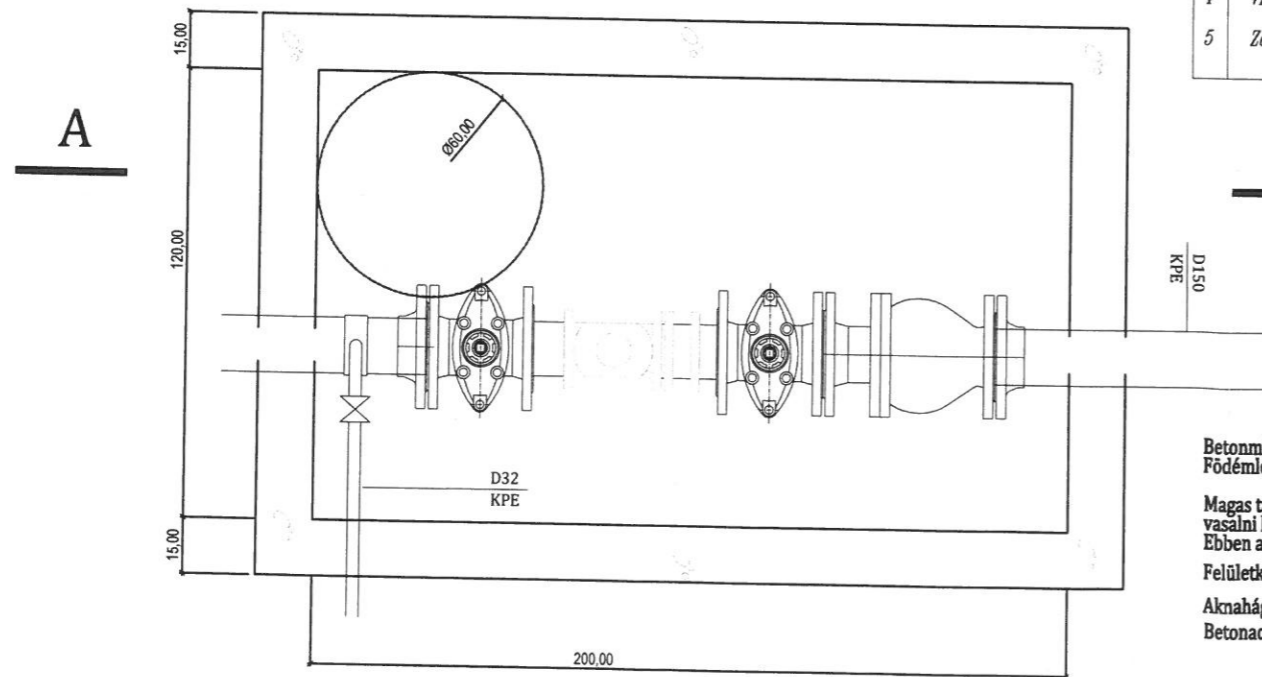


A-A METSZET



B-B METSZET



- 1 D90 KPE cső
- 2 Szerelési közdarab D100
- 3 Gumiékes tologár D100
- 4 Visszacsapó szelep D100
- 5 Zenner WPV-N DN 100/20 kombi vízmérőóra

Betonminőség : C 12-32/kk
Födémlemez vasalás : 12mm-es dupla háló

Magas talajvízállás esetén az akna oldalfalait is vasalni kell, külön készülő vasalási terv szerint. Ebben az esetben a vasbeton S 54 minőségű

Felületképzés : 3 rtg vízzáró vakolat, fehérre meszelve

Aknahágcsó : D 20 köracél festve,
Betonacél : B 60.40.

BÍRÓ ÉS TÁRSA Tervező és Szolgáltató KFT
4400 Nyíregyháza, Szegfű út 73/A II/2.
Tel./Fax: +36/42/421-310 Mobil : +36/30/445-1895



Megrendelő/Építtető:	Nyíregyháza Megyei Jogú város Önkormányzata 4400 Nyíregyháza, Kossuth tér 1.	Méretarány:	M.n
Építés helyszíne:	Nyíregyháza - Sóstófürdő Tölgyes út 1. HRSZ: 0249/8	Dátum:	2017.01.20
Terv megnevezése:	Sóstói Múzeumfalú Fejlesztés Turizmusfejlesztés Új Látogatóközpont kialakítása	Tervfajta:	Kiviteli
Tervrész megnevezése:	Közeledés és külső vízi közművek kiviteli terve Vízóraakna mintaterve	Törzsszám:	75/1/2016
Ez a terv szerzői jogi védelemben részesül.			
Cégvezető, Felelős tervező:	Tervező:	Adminisztráció:	Rajzméret:
Bíró Károly Kam.sz.:15-0402, 15-20096	Bíró Tamás Károly tervező		
			Rajzszám: T-7